



## АДМИНИСТРАЦИЯ ШЕКСНИНСКОГО МУНИЦИПАЛЬНОГО РАЙОНА

### ПОСТАНОВЛЕНИЕ

от 15.08.2023 года

п.Шексна

№ 1197

**О выдаче разрешения публичному акционерному обществу «Россети Северо-Запад» на размещение объектов на землях или земельных участках, находящихся в муниципальной собственности или государственная собственность на которые не разграничена, в д. Селино Шекснинского района**

Рассмотрев заявление публичного акционерного общества «Россети Северо-Запад», руководствуясь статьями 39.33, 39.34 Земельного кодекса Российской Федерации, постановлением Правительства Вологодской области от 28 декабря 2015 года № 1208 «Об утверждении Порядка и условий размещения на территории Вологодской области объектов на землях или земельных участках, находящихся в государственной или муниципальной собственности, без предоставления земельных участков и установления сервитутов», статьей 32.2 Устава Шекснинского муниципального района, **ПОСТАНОВЛЯЮ:**

1. Выдать публичному акционерному обществу «Россети Северо-Запад», (ИНН 7802312751, ОГРН 1047855175785, юридический адрес: 196247, город Санкт-Петербург, площадь Конституции, дом 3, литер А, помещение 16Н) сроком с 20 августа 2023 года на 3 года разрешение на размещение объекта: «Линии электропередачи классом напряжения до 35 кВ, а также связанные с ними трансформаторные подстанции, распределительные пункты и иное предназначенной для осуществления передачи электрической энергии оборудование, для размещения которых не требуется разрешение на строительство» («Строительство участка ВЛ 0,4 кВ Ф-1 от КТП 10/0,4 кВ 63 кВА «Селино» в Шекснинском районе (Тихов А.А. Дог: №ВОЛ-02541-Э-Ч/23 от 16.06.23)), цель использования объекта: технологическое присоединение потребителей к электрическим сетям, в соответствии с приложенной схемой границ земель или части земельного участка на кадастровом плане территории на земельном участке площадью 293 кв.м., в кадастровом квартале 35:23:0301062, расположенном на землях

категории «земли населенных пунктов» по адресу: Вологодская область, Шекснинский район, сельское поселение Никольское, д. Селино.

2. Публичное акционерное общество «Россети Северо-Запад» обязано использовать земли или земельные участки в соответствии с действующим законодательством, возвратить земли или земельный участок, в отношении которого выдано решение о размещении объекта, в состояние и качество не хуже первоначального.

В случае, если использование земель или земельных участков, либо их части, на основании данного разрешения привело к порче либо уничтожению плодородного слоя почвы в границах таких земель или земельных участков, либо их части, публичное акционерное общество «Россети Северо-Запад» обязано:

привести такие земли или земельные участки, либо их части, в состояние, пригодное для их использования в соответствии с разрешенным использованием;

выполнить необходимые работы по рекультивации таких земель или земельных участков, либо их части.

3. Решение о прекращении действия решения о размещении объекта принимается в случаях:

если лицом, которому выдано решение о размещении объекта, подано в уполномоченный орган заявление о прекращении действия решения о размещении объекта на землях или земельном участке;

использования или неиспользования земель или земельного участка для целей, не предусмотренных решением о размещении объекта.

4. Настоящее постановление вступает в силу со дня его подписания.

Руководитель администрации  
Шекснинского муниципального района



 А.В. Соловьев

Условный номер земельного участка : 341

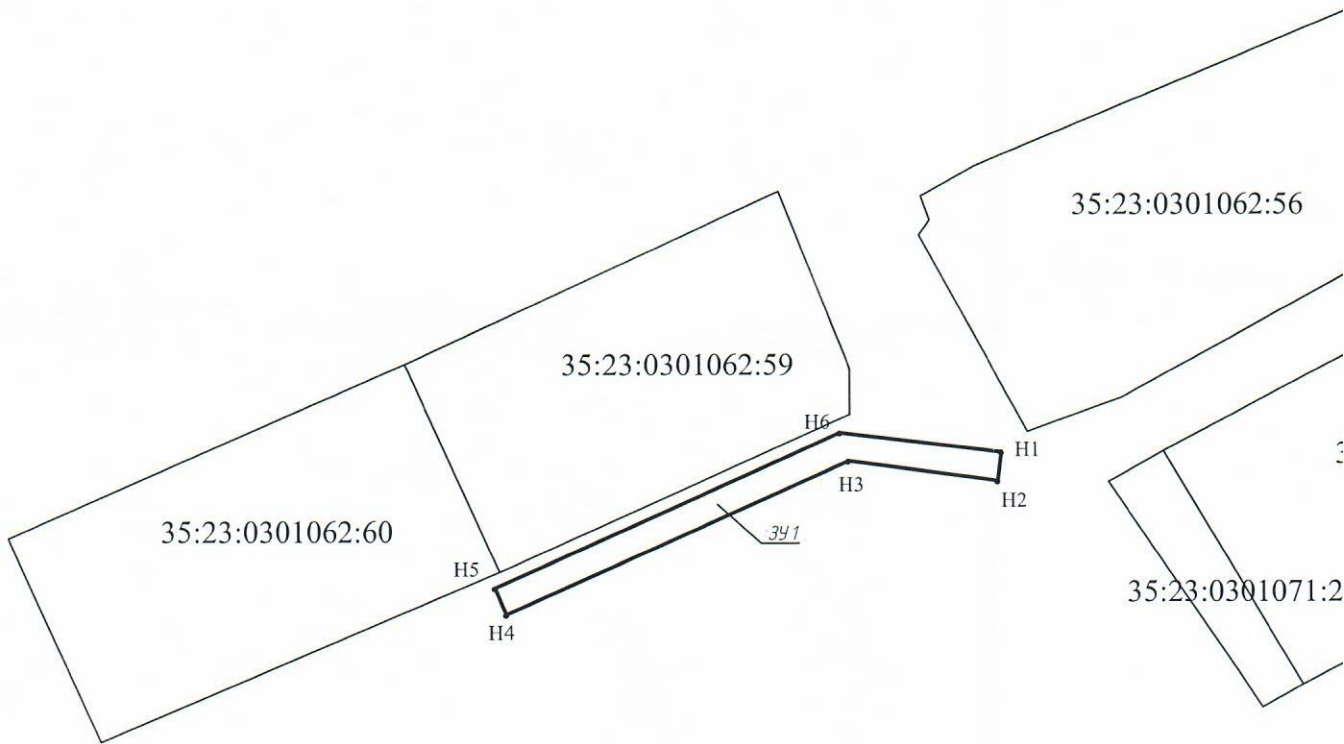
Площадь земельного участка : 293 кв.м.

Система координат : МСК 35

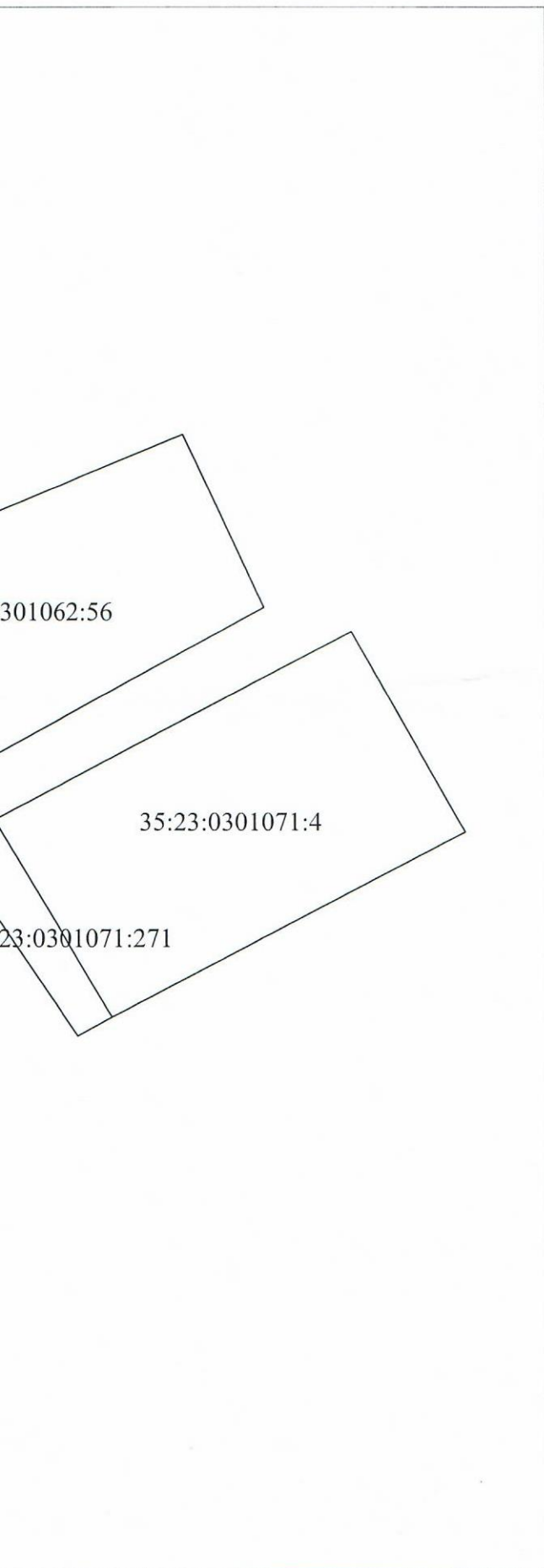
Масштаб : 1:1000

Схема границ использования земель на к

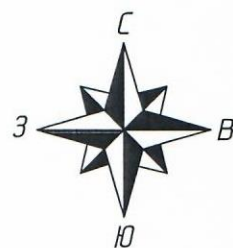
д.Селино 35:23:0301062:



Приложение 1 к решению на размещение объекта на землях или земельном участке, находящегося в государственной или муниципальной собственности, без предоставления земельных участков и установления сервитутов от \_\_\_\_\_ № \_\_\_\_\_



Обозначение характерных точек границ ЗУ 1	у	х
н1	2250616,06	347514,03
н2	2250615,56	347510,06
н3	2220594,78	347512,81
н4	2250547,32	347491,58
н5	2250547,76	347495,26
н6	2250593,56	347516,68



Условные обозначения:

ЗУ 1 - обозначение образуемого земельного участка;

 - граница образуемого земельного участка;

35:23:0102035: - номер кадастрового квартала;

35:23:0102035:67 - кадастровый номер земельного участка в границах кадастрового квартала, сведения о котором содержатся в ГКН;

 - граница земельного участка, сведения о которой содержатся в ГКН;

н1 - обозначение новой характерной точки границы образуемого земельного участка